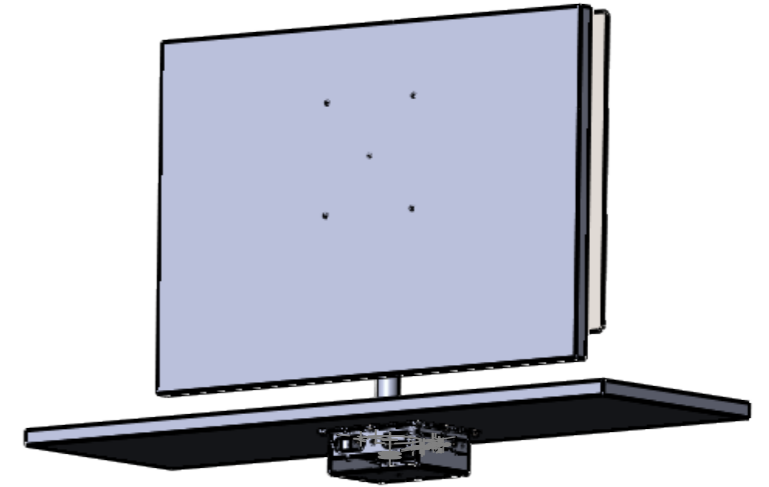
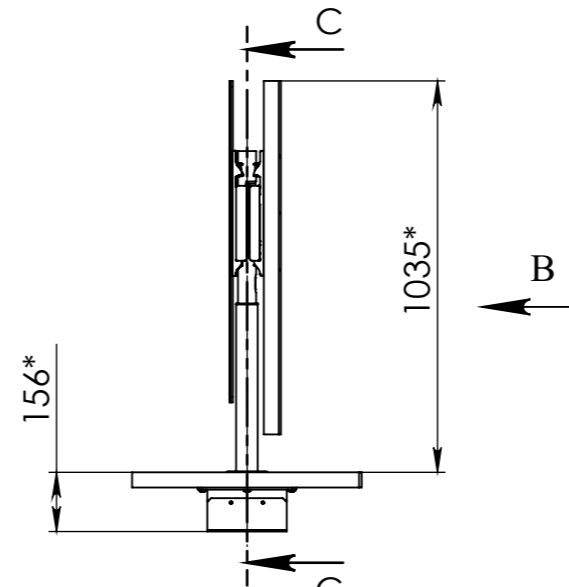
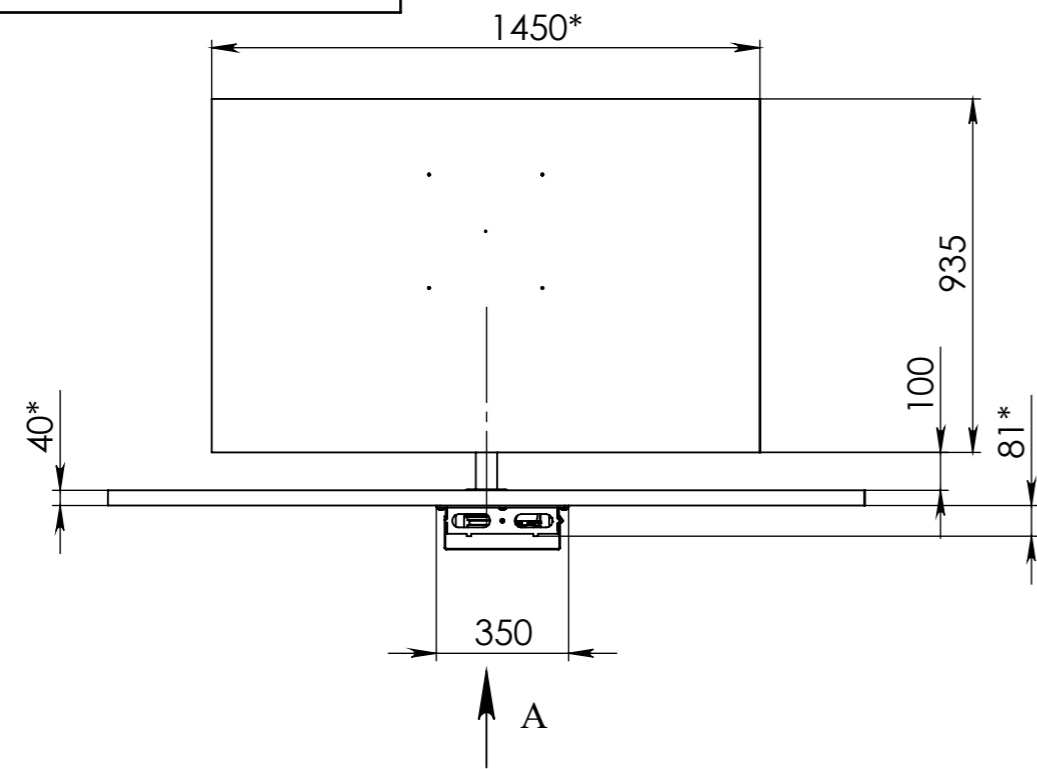


Перв. примен.

Справ. №

Взам. инв. № Инв. Не дубл. Подп. и дата

Инв. № подл. Подп. и дата



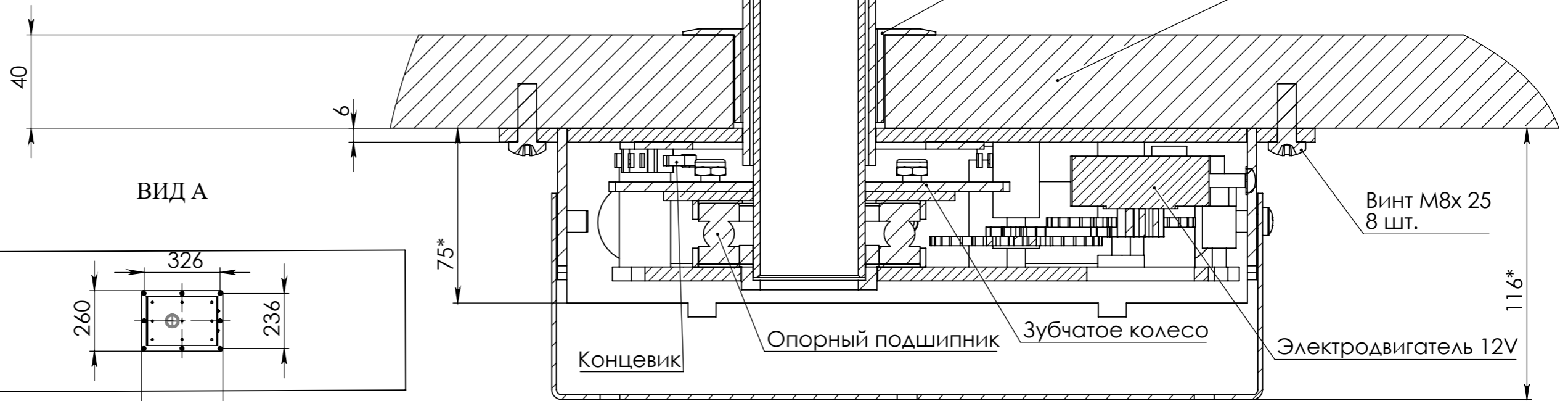
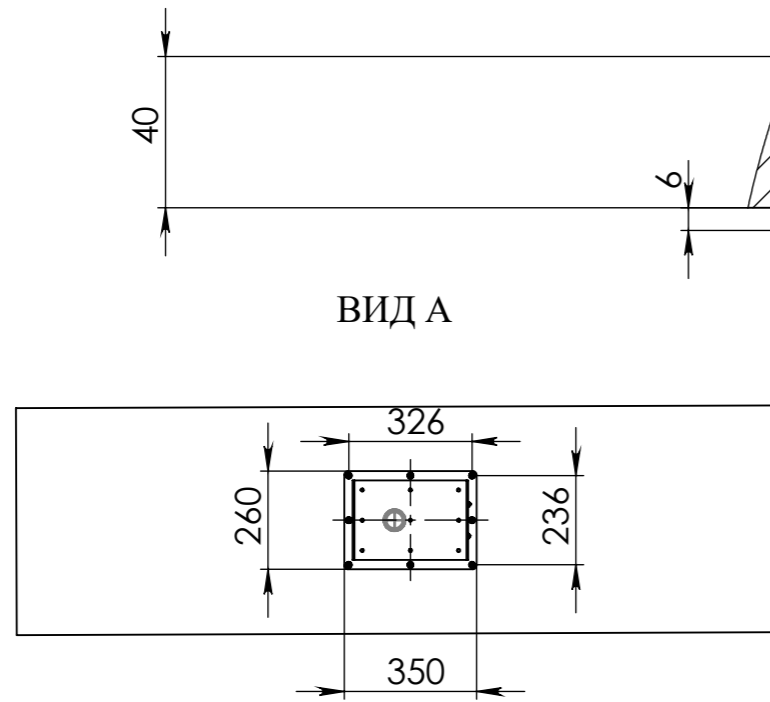
СЕЧЕНИЕ С-С
МАСШТАБ 1 : 2

Труба D*=48мм.
поворотная

Труба внешняя
неподвижная D*=57мм.
(Материал: Нержавейка, зеркальная)

Декоративная
втулка

Столешница 40 мм.



				Кол-во на изделие	
				шт.	
				Масса	Масштаб
					1:20
Изм.	Лист	№ докц.	Подп.	Дата	Лист
Разраб.		Елагин Г.В.		00.00.19	Листов 1
Пров.					
Т.контр.					
Н.контр.					
Утв.					